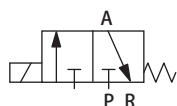


## 3012-A型 三通不锈钢电磁阀-参数表

### 技术参数



Circuit function C

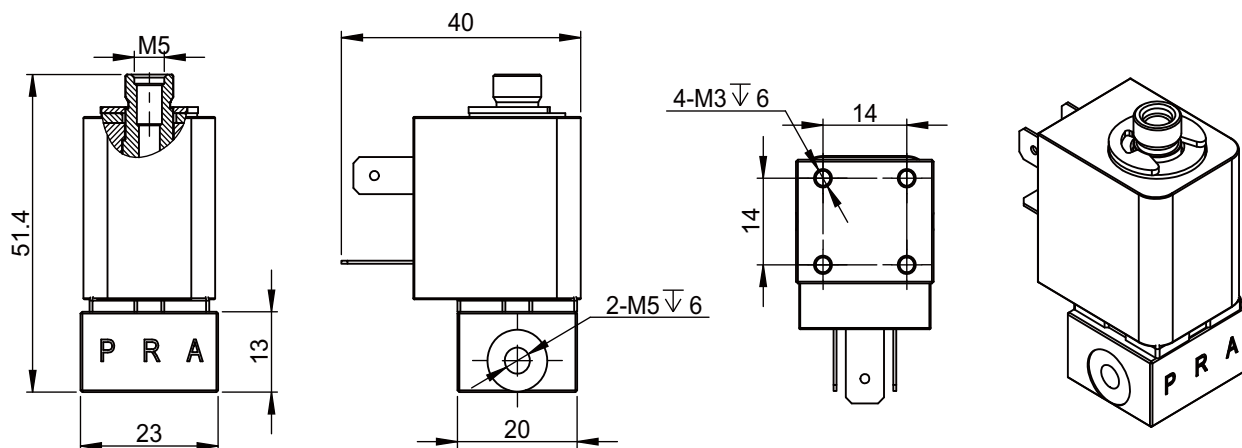


阀体材质	VA ( 不锈钢 )	口径	DN1.6mm
线圈材质	PA ( 尼龙 )	介质	腐蚀性气体或液体
密封材质	EPDM FKM NBR	介质温度	EPDM : -40°C~+120°C FKM : -10°C~+100°C NBR : -40°C~+80°C
环境温度	max.55 °C	负载周期	100 % 连续工作
接口	G1/8 M5 底板式	电压	12V 24V 220V
电压允差	± 10%	压力范围	-0.5~7bar
功率	3W 4.8W 6.5W	品牌	KUNAG 库纳格
电气连接	插针或飞线		
防护等级	IP65 ( 电缆插头 )		

### 应用领域

水/污水处理、啤酒饮料、食品加工、制药及医疗设备、消毒清洗、纺织化工、石化电力、医疗器械、环保设备、印刷设备、气体检测等。

## 3012-A型 三通不锈钢电磁阀-M5尺寸图



## 3012-A型 三通不锈钢电磁阀-G1/8尺寸图

