

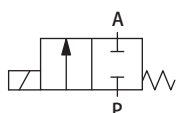
8118型两通三通电磁阀-参数表



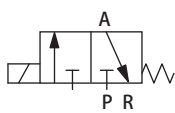
技术参数

阀体材质	POM (聚甲醛)	通径	0.8mm
线圈材质	PA (尼龙)	介质	腐蚀性气体或液体
密封材质	EPDM (三元乙丙)	介质温度	-40°C~+100°C
环境温度	max.55 °C	粘度	max.21 mm ² /s
接口	底板式	电压	DC24V
电压允差	± 10%	负载周期	100 % 连续工作
功率	7W	防护等级	IP65
压力范围	0~6bar	重量	0.0238kg

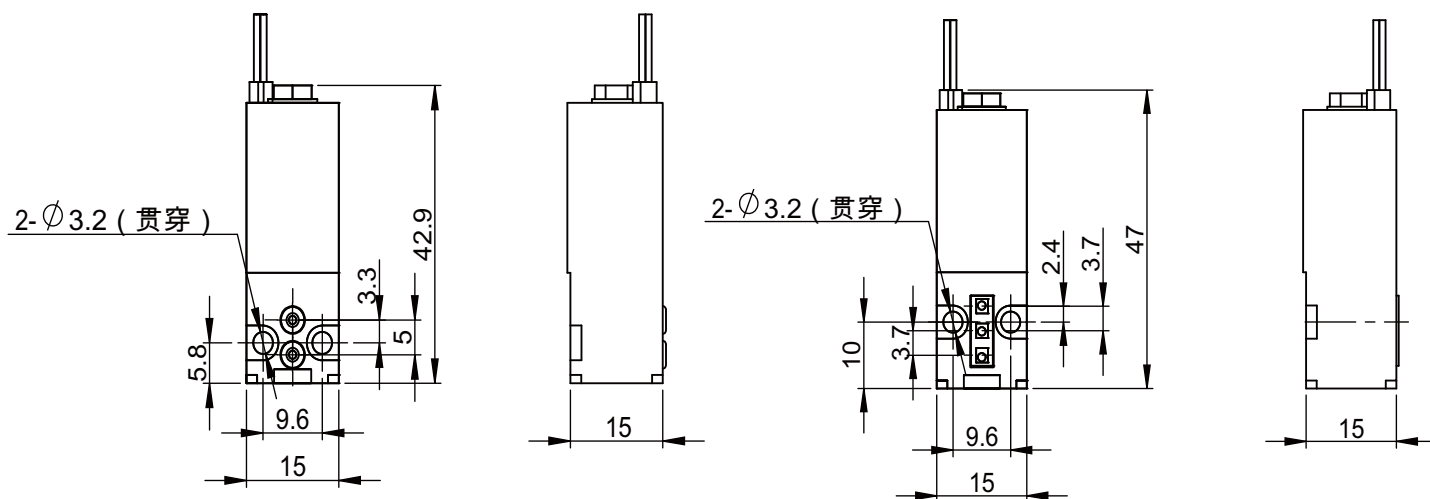
Circuit function A



Circuit function C



8118型两通三通电磁阀-尺寸图



8118型两通三通电磁阀-底板图

