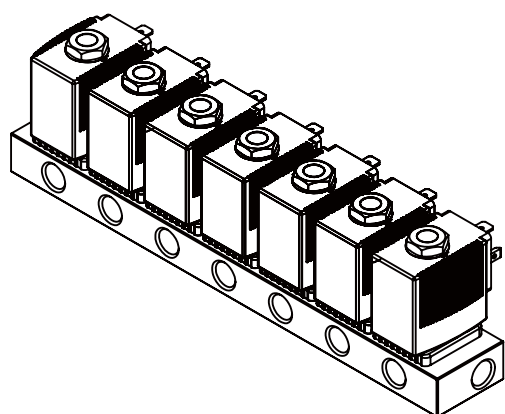


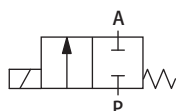
4001-H7型 集成阀组3013电磁阀1进7出-参数表

技术参数

产品型号	4001-H7 (库纳格)	阀体通径	DN1.2~6.0mm
阀体材质	SS (不锈钢)	介质名称	腐蚀性气体或液体
线圈材质	PA (尼龙)	介质温度	EPDM : -40°C~+120°C FKM : -10°C~+100°C NBR : -40°C~+80°C
密封材质	EPDM FKM NBR	负载周期	100 % 连续工作
接口类型	G1/4 G1/8 内螺纹	电压可选	DC12V DC24V AC24V AC48V AC110V AC220V
电压允差	± 10%	压力范围	0bar~21bar
功率可选	10W 16W	配置可选	防爆线圈 节能芯片
Kv 值水[m³/h]	0.12~0.55	品牌名称	KUNAG 库纳格
防护等级	IP65 (电缆插头)		
外形尺寸	222X40X71.5mm		



Circuit function A



功能介绍：1进7出（1个进口7个出口）
7进1出（7个进口1个出口）

KUNAG 库纳格专注流体控制领域内的元器件研发、生产、定制和系统集成服务，产品主要用于喷码喷绘、数码印花、气体检测、污水处理、啤酒饮料、食品加工、消毒清洗、纺织化工、石化电力、医疗器械、环保设备、真空设备、温度湿度控制、流量调节控制等。

应用领域

4001-H7型 集成阀组3013电磁阀1进7出-尺寸图

