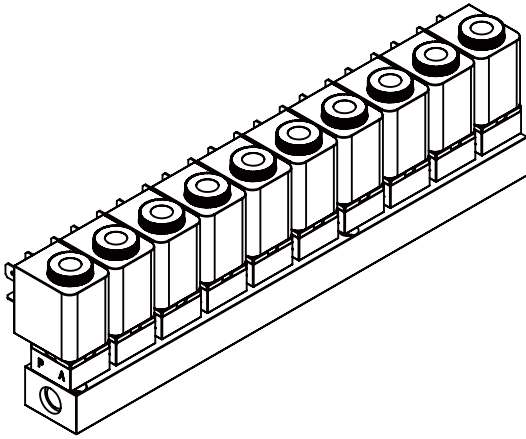
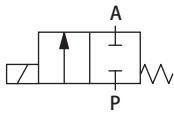


4001-B10型 集成阀组10个电磁阀10进1出-参数表

技术参数



Circuit function A



用法：P是进口 A是出口

不通电：P口与A口不通

通电：P口与A口相通

| | | | |
|-------------|-----------------|------|--|
| 产品型号 | 4001-B10 (库纳格) | 阀体通径 | DN1.2~2.5mm |
| 阀体材质 | SS (不锈钢) AL (铝) | 介质名称 | 腐蚀性气体或液体 |
| 线圈材质 | PA (尼龙) | 介质温度 | EPDM : -40°C~+120°C FKM : -10°C~+100°C NBR : -40°C~+80°C |
| 密封材质 | EPDM FKM NBR | 接口类型 | M5 G1/8 内螺纹 |
| 电压允差 | ± 10% | 负载周期 | 100 % 连续工作 |
| 功率可选 | 4.8W 6.5W | 电压可选 | DC12V DC24V AC24V AC48V AC110V AC220V |
| Kv 值水[m³/h] | 0.045~0.13 | 压力范围 | -0.5bar~7bar |
| 防护等级 | IP65 (电缆插头) | 配置可选 | 插针线圈 飞线线圈 节能芯片 |
| 外形尺寸 | 227X25.6X63.1mm | 品牌名称 | KUNAG 库纳格 |

应用领域

KUNAG 库纳格专注流体控制领域内的元器件研发、生产、定制和系统集成服务，产品主要用于喷码喷绘、数码印花、气体检测、污水处理、啤酒饮料、食品加工、消毒清洗、纺织化工、石化电力、医疗器械、环保设备、真空设备、温度湿度控制、流量调节控制等。

4001-B10型 集成阀组10个电磁阀10进1出-尺寸图

