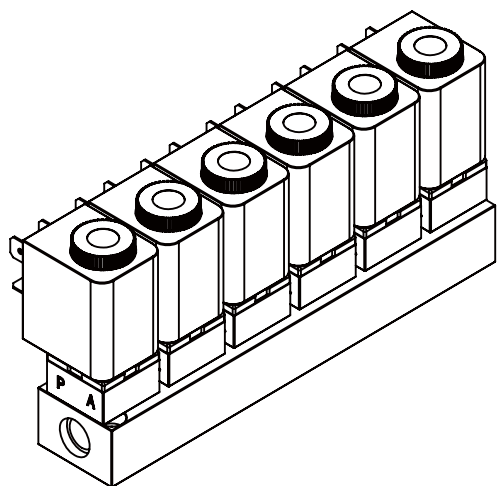


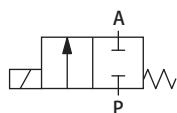
4001-B6型 集成阀组6个电磁阀6进1出-参数表

技术参数

产品型号	4001-B6 (库纳格)	阀体通径	DN1.2~2.5mm
阀体材质	SS (不锈钢) AL (铝)	介质名称	腐蚀性气体或液体
线圈材质	PA (尼龙)	介质温度	EPDM : -40°C~+120°C FKM : -10°C~+100°C NBR : -40°C~+80°C
密封材质	EPDM FKM NBR	电压允差	± 10%
接口类型	M5 G1/8 内螺纹	功率可选	4.8W 6.5W
电压允差	± 10%	Kv 值水[m³/h]	0.045~0.13
功率可选	4.8W 6.5W	防护等级	IP65 (电缆插头)
Kv 值水[m³/h]	0.045~0.13	外形尺寸	135X25.6X63.1mm
防护等级	IP65 (电缆插头)	负载周期	100 % 连续工作
外形尺寸	135X25.6X63.1mm	电压可选	DC12V DC24V AC24V AC48V AC110V AC220V
		压力范围	-0.5bar~7bar
		配置可选	插针线圈 飞线线圈 节能芯片
		品牌名称	KUNAG 库纳格



Circuit function A



用法：P是进口 A是出口

不通电：P口与A口不通

通电：P口与A口相通

应用领域

KUNAG 库纳格专注流体控制领域内的元器件研发、生产、定制和系统集成服务，产品主要用于喷码喷绘、数码印花、气体检测、污水处理、啤酒饮料、食品加工、消毒清洗、纺织化工、石化电力、医疗器械、环保设备、真空设备、温度湿度控制、流量调节控制等。

4001-B6型 集成阀组6个电磁阀6进1出-尺寸图

